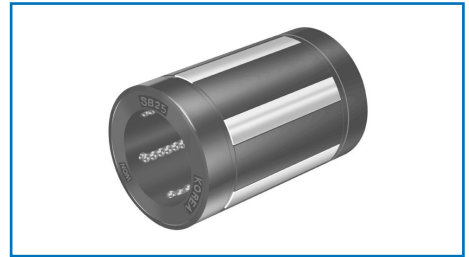
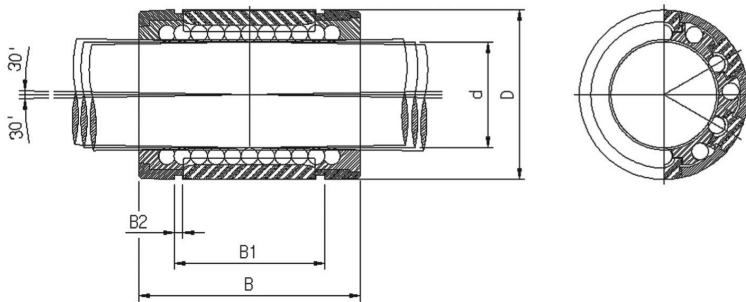


SBE type

European Super Ball Bushing



Closed type



Unit : mm

Part No.			Dimensions					Shaft d	No. Ball rows	Basic Load Ratings		weight (g)
without Seal	without One Seal	without Two Seal	D	D ₁	B	B ₁	B ₂			dyn. C (N)	stat. Co (N)	
SBE 16	SBE 16U	SBE 16UU	26	24,9	36	24,6	1,3	16	5	1176	607	26
SBE 20	SBE 20U	SBE 20UU	32	30,5	45	31,2	1,6	20	6	2352	1254	60
SBE 25	SBE 25U	SBE 25UU	40	38,5	58	43,7	1,85	25	6	4508	2195	120
SBE 30	SBE 30U	SBE 30UU	47	44,5	68	51,7	1,85	30	6	5586	2959	184
SBE 40	SBE 40U	SBE 40UU	62	58,5	80	60,3	2,15	40	6	9310	4312	342
SBE 50	SBE 50U	SBE 50UU	75	71,5	100	77,3	2,65	50	6	13720	6762	586

1N \approx 0.102kgf